



en-decker

ENERGY INDUSTRY SERVICE



Kompensatory /Kompensatoren/ Compensators

Producent / Hersteller / Producer





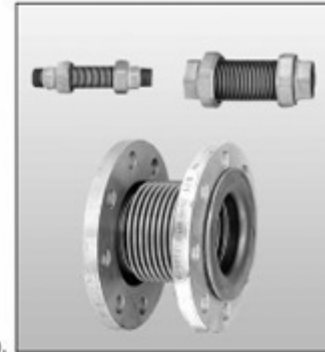
18. Edelstahl-Axial-Kompensatoren

- 18. Stainless steel axial bellows units
- 18. Compensateurs en acier spécial

für pe max. 5 bar, DVGW-geprüft und zertifiziert und > R1"/Rp1/DN 25
EG-Baumuster geprüft und zertifiziert, mit HTB-Zulassung, Verschraubung
Temperguß verzinkt, zur spannungsfreien Rohrinstallation, für Gase nach
DVGW-Arbeitsblatt G 260 und Luft

for pe max. 5 bar, DVGW tested and certified and > R1"/Rp1/DN 25
EC-type tested and certified, with HTB-certificate, screw cap malleable cast iron,
galvanised, for stress-free pipe installation, for gas accordance with DVGW code
of practice G 260 and air

pour pe maxi. 5 bar, testé et certifié selon DVGW et >R1"/Rp1/DN 25
testé et certifié par examen CE de type, avec certificat HTB, raccord à vis fonte
malléable, galvanisé, pour l'installation des conduites exempte de tension, pour
gaz selon directive DVGW G 260 et l'air



Artikelbezeichnung Article designation Désignation de l'article	Anschluß/Connection/Raccord Gewinde Thread Filet	Flansch Flange Bride	Bestell-Nummer Ordering number No. de commande
ANA / 15 - 5 - 24	R 1/2" } R 3/4" } R 1" } R 1 1/4" } R 1 1/2" } R 2" } Außengewinde External thread Filetage extérieur		1 808 8015
ANA / 20 - 5 - 28			1 808 9020
ANA / 25 - 5 - 34			1 809 0025
ANA / 32 - 5 - 34			1 809 1032
ANA / 40 - 5 - 36			1 809 2040
ANA / 50 - 5 - 42			1 809 3050
ANI / 15 - 5 - 24	Rp 1/2" } Rp 3/4" } Rp 1" } Rp 1 1/4" } Rp 1 1/2" } Rp 2" } Innengewinde Internal thread Filetage intérieur		1 809 4015
ANI / 20 - 5 - 28			1 809 5020
ANI / 25 - 5 - 34			1 809 6025
ANI / 32 - 5 - 34			1 809 7032
ANI / 40 - 5 - 36			1 809 8040
ANI / 50 - 5 - 42			1 809 9050

für pe max. 10 bar, mit Bördel und Losflansch, Losflansch Stahl verzinkt

for pe max. 10 bar, with loose back flange and loose-type flange, loose-type flange steel galvanised

pour pe maxi. 10 bar, avec bordage et raccord à bride fausse, raccord à bride fausse: acier, galvanisé

ANL / 25 - 10 - 12	DN 25	1 810 0025
ANL / 32 - 10 - 14	DN 32	1 810 1032
ANL / 40 - 10 - 16	DN 40	1 810 2040
ANL / 50 - 10 - 20	DN 50	1 810 3050
ANL / 65 - 10 - 24	DN 65	1 810 4065
ANL / 80 - 10 - 28	DN 80	1 810 5080
ANL / 100 - 10 - 34	DN 100	1 810 6100
ANL / 125 - 10 - 42	DN 125	1 810 7125
ANL / 150 - 10 - 50	DN 150	1 810 8150
ANL / 200 - 10 - 64	DN 200	1 810 9200